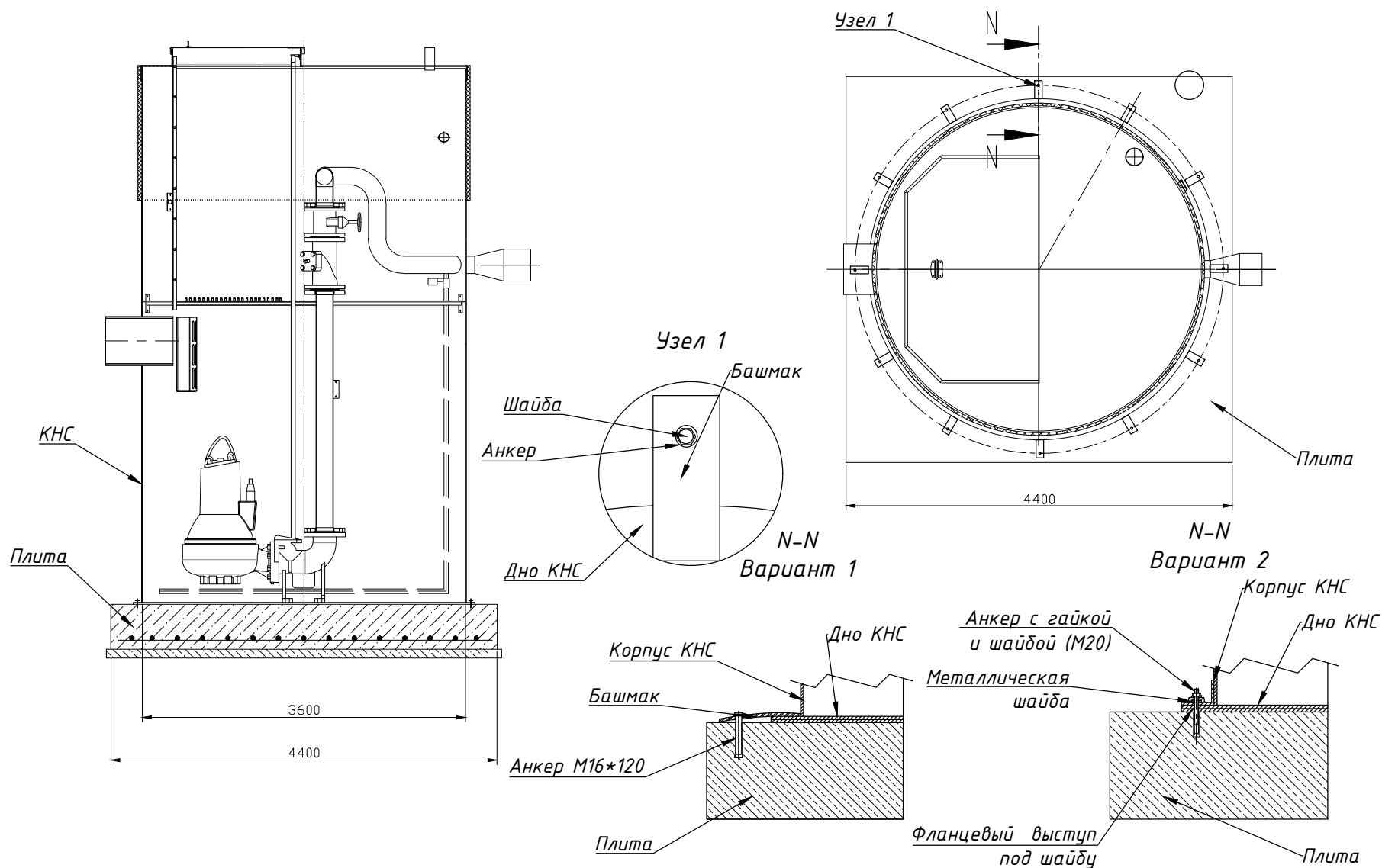


Схема крепления КНС к плите



Изм.	Лист	№ докум.	Подп.	Дата
Ив. №.полл.	Полл. и дата	Взам. инв. №	Ив. №.дубл.	Полл. и дата

Изм.	Лист	№ докум.	Подп.	Дата

КНС 3600x6000 СБ

Лист
3